

お客様各位

レール・レールガイド各種の厚み変更とスターターレール寸法変更のお知らせ

拝啓 貴社ますますご盛栄のこととお慶び申し上げます。平素は格別のご高配を賜り、厚く御礼申し上げます。昨今の度重なる鋼材価格の高騰を受けた結果、当社商品の値上げを防ぐべく、レール及びレールガイド各種の厚み変更し、またスターターレールの寸法を変更する事となりました事をご報告致します。詳しくは下記をご覧ください。尚、以前ご利用頂いていた厚みに戻る事になるので強度の問題はございません。

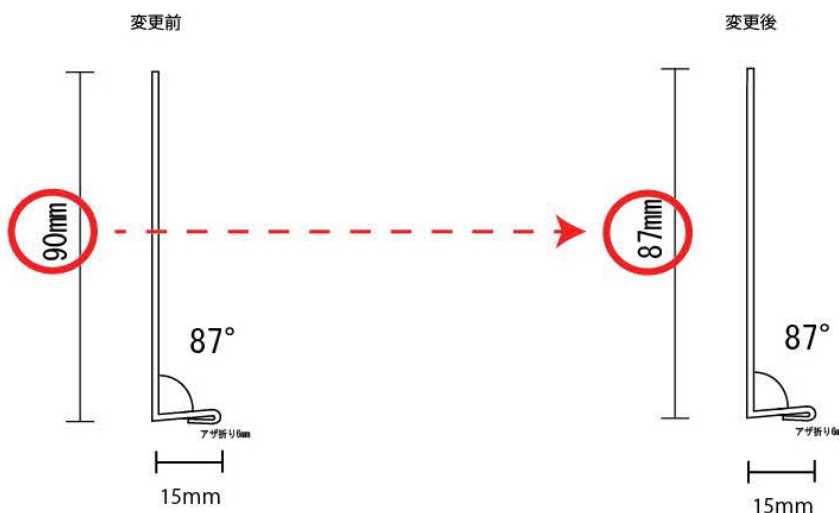
現在既にお見積りを提出させて頂いている物件に関しましては今までの商品にて販売・納品をさせていただきます。平成 31 年 1 月 1 日以降のお見積りより新しい寸法にてご提供させていただきます。ご不便をお掛けし大変申し訳ございませんが、ご理解の程何卒宜しくお願い申し上げます。

敬具

厚み変更

商品名	変更前	変更後	販売価格
<b>レール各種</b> [ ベースレール トップレール スターターレール ハングレール 平板 ]	0.5mm	0.35mm	変更なし
<b>レールガイド各種</b> [ 平レールガイド 外コーナーガイド 内コーナーガイド ]	0.5mm	0.35mm	変更なし

寸法変更 (スターターレール)



以上